



中华人民共和国水产行业标准

SC/T 8099—2000

渔船小型电气号灯

Small emergency light of fishing vessel

2000-02-22 发布

2000-04-01 实施

中华人民共和国农业部 发布

前 言

本标准根据中华人民共和国渔船检验局《钢质海洋渔船建造规范》(1998),对 SC/T 8099—1989《渔船小型电气号灯》进行修订。

修订内容包括:

——由于《海洋渔船安全规则》(1993)中 ≥ 20 m 渔船的基本号灯安排为双层灯型式,为此,本标准的适用范围修改为“……适用于 < 20 m 的渔船……”。

——桅灯能见距离修改为 3 n mile,尾灯增加黄色,用于拖带灯。

本标准结合《钢质海洋渔船建造规范》(1998)作技术性修改。

本标准于 1988 年首次发布。

本标准由农业部渔业局提出。

本标准由中国水产科学研究院归口。

本标准起草单位:中国水产科学研究院。

本标准主要起草人:魏广东。

中华人民共和国水产行业标准

SC/T 8099—2000

渔船小型电气号灯

代替 SC/T 8099—1989

Small emergency light of fishing vessel

1 范围

本标准规定了总长小于 20 m 的渔船小型电气号灯的类型、规格、技术要求、试验方法、检验规则、标志、包装、运输和贮存。

本标准适用于渔船小型电气号灯的生产 and 检验。

2 引用标准

下列标准所包含的条文,通过在本标准中引用而构成为本标准的条文。本标准出版时,所示版本均为有效。所有标准都会被修订,使用本标准的各方应探讨使用下列标准最新版本的可能性。

CB/T 338—1999 船用电气号灯 类型、参数和主要尺寸

SC/T 7002.10—1991 船用电子设备环境试验条件和方法 外壳防护

3 号灯的类型和规格

3.1 号灯的类型、参数和主要尺寸见表 1、图 1、图 2。

表 1 号灯的类型、参数和主要尺寸

型号	名称	能见距离 n mile	光照角度		灯光颜色	填料函孔径 mm	外型尺寸 mm×mm	规格
			水平面	垂直面				
H1-2Y	右舷灯	2	112.5°	±7.5°	绿	φ13	φ134×155	单丝灯泡 24 V 30 W 15 d 110 V 40 W 15 d
H2-2Y	左舷灯	2	112.5°		红			
H3-2Y	桅灯	3	225°		白			
H4-2Y	尾灯	2	135°		白、黄			
H5-2Y	环照灯	2	360°		红、绿、白			
H6-2Y	桅顶灯	2	360°		红、绿、白			
						φ92×130		

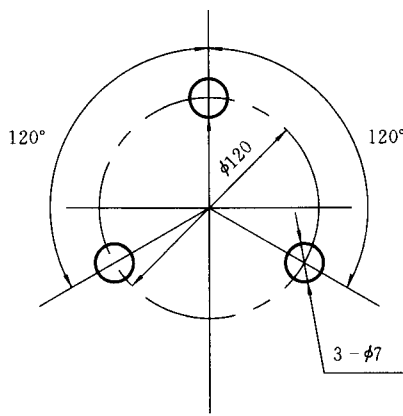


图 1

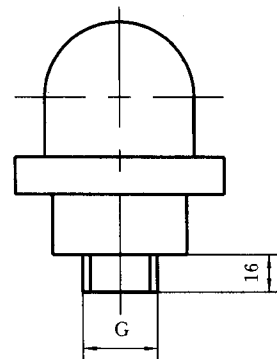


图 2